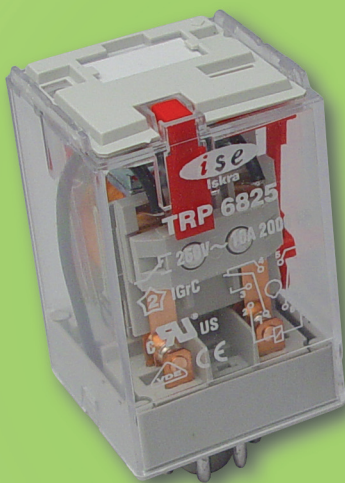




Automation components
Bauteile für Automatisierung

POWER RELAYS INDUSTRIERELAIS TRP 68, 69



Industrial Relays

Compact relays for industrial purpose with 1, 2 or 3 change – over contacts, available in AC or DC coils with 8 or 11 pins plug – in terminals. The relays are dustproof IP 50 according to EN 60529 with insulations parts from nonflammable material.

Main characteristics

- Monostable, neutral relays
- DC or AC coils
- High switching power
- 1, 2 or 3 change – over contacts
- 8 or 11 pins terminals
- Single or double flag for switch indication
- LED for switch indication
- Manual test key
- Protection diode for DC types
- Sockets and accessories
- VDE, CE, UL approval

Relays TRP 68 and TRP 69 are versions with single or double flag. Single (red flag) appears when the relay is in the operated position. When the relay releases the red flag disappears.

Double flag relay version has beside the red flag another yellow flag which remains latched, even when the relay release. Red flag in the window means that the relay has energized. Yellow flag in the window means that the relay was energized but now it is in the released position. Yellow flag returns to its normal position with an arm on the top side of the relay.

Relays TRP 68 and TRP 69 has also a test key on the top side of the relay for manual switching of the contacts. This key can be activated permanently with a safety clip for permanent relay switching.

Technical data

Contact data

Relay type:	TRP 68, TRP 69
Contact material:	AgNi 10
Rated current:	10 A
Max. switch-on current: (4 s, 10% duty cycle)	20 A
Max. operating voltage:	250 V _{AC} , V _{DC}
Max. switching power:	2500 VA 400 W
Min. switching load:	12 V _{AC} , 100 mA
Contact resistance: (New relay)	≤ 100 mΩ CA3, IEC 61810-7
Max. operating frequency:	1000 operat./h at rated load 36000 operat./h at min load
Mechanical life:	> 10 ⁷ operations
Electrical life:	see diagram

Industrielerlais

Kompaktes Relais für den industriellen Einsatz mit wahlweise 1, 2 oder 3 Umschaltkontakten. Lieferbar mit Wechselstrom- oder Gleichstromerregung als steckbares Relais mit 8 oder 11 polig Anschlüssebelegung.

Die Relais sind staubgeschützt und entsprechen Schutzart IP 50 nach EN 60529. Die Isolierteile sind aus selbstverlöschenden Kunststoffen gefertigt.

Hauptmerkmale

- Monostabile, neutrale Relais
- Gleich oder Wechselstromerregung
- Hohe Schaltleistung
- 1, 2 oder 3 Umschaltkontakte
- 8 oder 11 polige Anschlüsse
- Eine oder zwei Schaltstellungsanzeigen
- LED – Schaltstellungsanzeige
- Handprüftaste
- Freilaufdiode bei DC Typen
- Sockelzubehör
- VDE, CE, UL Zulassung

Relais TRP 68 und TRP 69 sind mit einer oder zwei Anzeigen gefertigt. Eine (rote) Anzeige erscheint sich wenn das Relais in angesprochene Position ist. Diese Anzeige erlischt wenn das Relais rückfällt. Die Relaisausführung mit der zwei Anzeigen haben neben rote Anzeige auch eine gelbe Anzeige, die bleibt verriegelt auch wenn das Relais rückfällt. Die rote Anzeige im Fenster bedeutet, dass das Relais angesprochen war. Die gelbe Anzeige in Fenster bedeutet, dass das Relais angesprochen war, aber jetzt ist es im rückgefallene Position. Die gelbe Anzeige kann man mit einem Hebel auf dem oberen Teil des Relais zurückkehren. Relais TRP 68, TRP 69 haben auch eine Handprüftaste auf dem oberen Teil des Relais für manuellen schalten des Kontaktes. Diese Handprüftaste kann man mit einem Haltefeder für Befestigung des Relais dauernd aktivieren und damit des Relais dauernd schalten.

Technische Angaben

Kontaktseite

Relais type:	TRP 68, TRP 69
Kontaktmaterial:	AgNi 10
Nennstrom:	10 A
Max. Einschaltstrom: (4 s, 10% ED)	20 A
Max. Schaltspannung:	250 V _{AC} , V _{DC}
Max. Schaltleistung:	2500 VA 400 W
Min. Schaltbelastung:	12 V _{AC} , 100 mA
Kontaktwiderstand: (Neuzustand)	≤ 100 mΩ CA3, IEC 61810-7
Max. Schalthäufigkeit:	1000 Schaltsp./h bei Nennlast 36000 Schaltsp./h bei min Last
Mechanische Lebensdauer:	> 10 ⁷ Schaltspiele
Elektrische Lebensdauer:	Siehe Diagramm

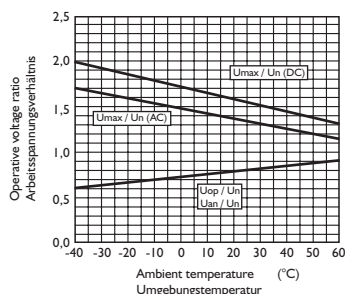
Coils

Coil rated voltage	Coil resistance at 20°C			Operative voltage range at 20°C		
	DC	50Hz	60Hz	Operate	U _{max} DC	U _{max} AC
U _n (V)	R _n (Ω) ± 10%			U _{op} ≤(V)	≤(V)	≤(V)
6	28	5.7	5	4.8	9	9.5
12	110	25	20	9.6	18	19
24	440	100	80	19.2	36	38
48	1740	400	320	38.4	73	76
60	2750	630	510	48	91	95
110	9000	2000	1750	88	168	174
220	36000	7700	7000	176	336	349
230	39000	8800	7500	184	351	365

Coil data at ambient temperature 20°C

Rated power:	app. 1.3 W; 2 VA
Operate power:	app. 0.8 W; 1.2 VA
Max. coil temperature:	155 °C
Thermal coil resistance:	50 K/W
Operate voltage:	U _{op} ≤ 80 % U _n
Release voltage:	U _{re} ≥ 10 % U _n (DC); U _{re} ≥ 15 % U _n (AC)
Operative range:	I (EN 61810-1)

Operative voltage range Betriebsspannungsbereich



Other data

Test voltage (1 min.)	
Contact – coil:	≥ 2 kV _{rms} , 50 Hz
Contact – contact:	≥ 1 kV _{rms} , 50 Hz
Between contact sets:	≥ 2 kV _{rms} , 50 Hz
Operate time at U _n	≤ 15 ms
Release time:	≤ 15 ms
Bounce time:	≤ 5 ms
Insulation resistance (500 VDC):	> 10 ³ MΩ
Vibration resistance (10-55 Hz):	3 g _n
Shock resistance (11 ms)	
Functional:	10 g _n
Destructive:	100 g _n
Ambient temperature	
For operating:	- 25 °C to + 50 °C
For storage:	- 40 °C to + 80 °C
Protection degree:	IP 50, EN 60529
Insulation class:	3-250, IEC 60669-1
Mounting position:	as desired, relay Distance 10 mm
Relay weight:	85 g

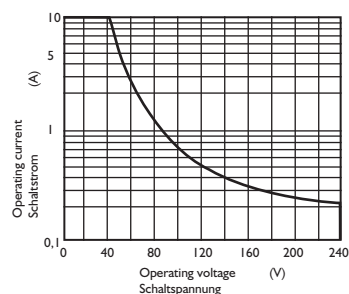
Wicklungen

Wicklungs-nennspannung	Wicklungswiderstand at 20°C			Betriebsspannungsbereich at 20°C		
	DC	50Hz	60Hz	Ansprech	U _{max} DC	U _{max} AC
U _n (V)	R _n (Ω) ± 10%			U _{op} ≤(V)	≤(V)	≤(V)
6	28	5.7	5	4.8	9	9.5
12	110	25	20	9.6	18	19
24	440	100	80	19.2	36	38
48	1740	400	320	38.4	73	76
60	2750	630	510	48	91	95
110	9000	2000	1750	88	168	174
220	36000	7700	7000	176	336	349
230	39000	8800	7500	184	351	365

Wicklungsangaben bei Umgebungstemp. 20°C

Nennenleistung:	ca. 1.3 W; 2 VA
Ansprechleistung:	ca. 0.8 W; 1.2 VA
Max. Wicklungstemperatur:	155 °C
Wärmewiderstand:	50 K/W
Ansprechspannung:	U _{an} ≤ 80 % U _n
Rückfallspannung::	U _{rü} ≥ 10 % U _n (DC); U _{rü} ≥ 15 % U _n (AC)
Arbeitsbereich:	I (EN 61810-1)

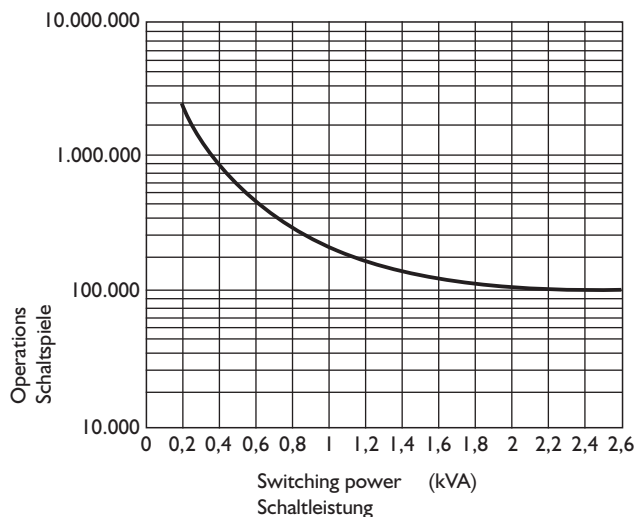
Max. switching capacity, resistive DC load Gleichstrom-Lastgrenzkurve bei ohmscher Belastung



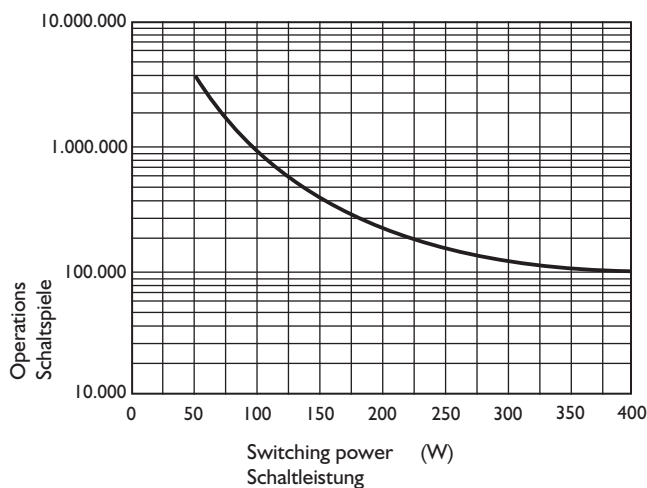
Sonstige Daten

Prüfspannung (1 min.)	
Kontakt – Wicklung:	≥ 2 kV _{eff} , 50 Hz
Kontakt – Kontakt:	≥ 1 kV _{eff} , 50 Hz
zwischen Kontaktsätzen:	≥ 2 kV _{eff} , 50 Hz
Ansprechzeit bei U _n	≤ 15 ms
Rückfallzeit:	≤ 15 ms
Prellzeit:	≤ 5 ms
Isolationswiderstand (500 VDC):	> 10 ³ MΩ
Vibrationsfestigkeit (10-55 Hz):	3 g _n
Stoßfestigkeit (11 ms)	
zuverlässiges Schalten:	10 g _n
Beschädigungsgrenze:	100 g _n
Umgebungstemperatur	
in Betrieb:	- 25 °C bis + 50 °C
bei Lagerung:	- 40 °C bis + 80 °C
Schutzklasse:	IP 50, EN 60529
Isolationsgruppe:	3-250, IEC 60669-1
Einbaulage:	beliebig, Montageabstand 10 mm
Gewicht:	85 g

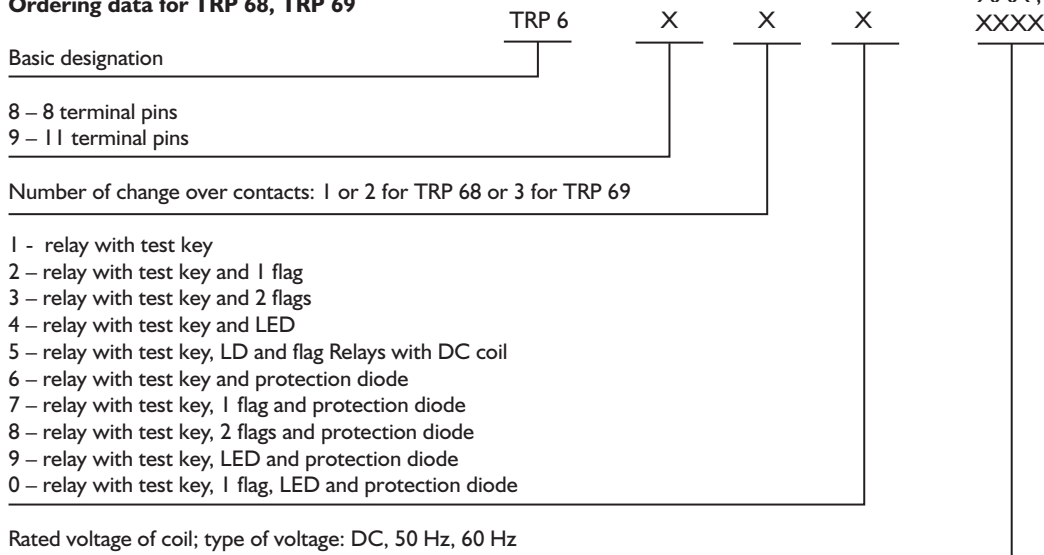
Electrical life, resistive AC load
Kontaktlebensdauer bei ohmscher AC Belastung



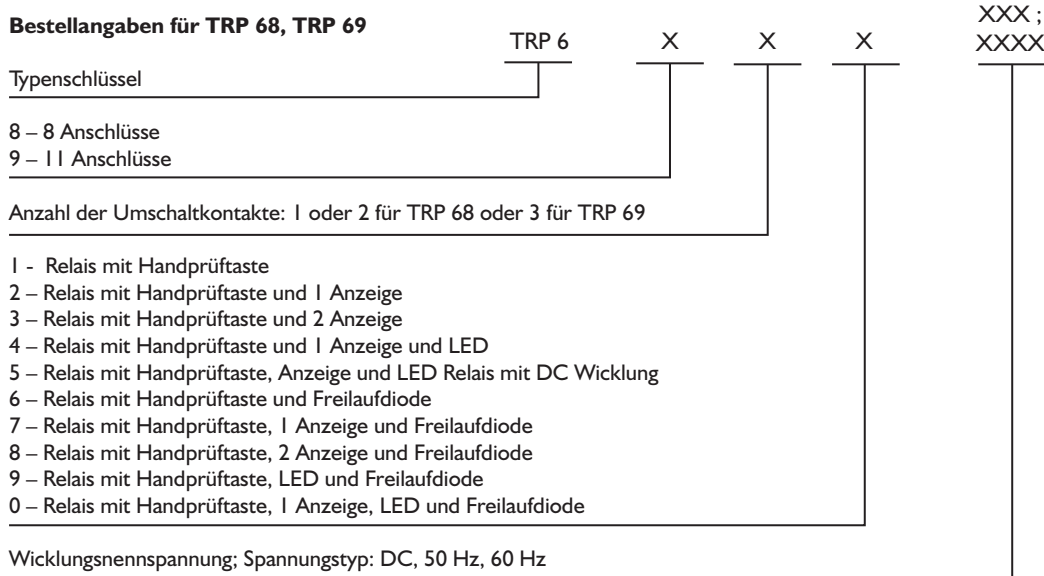
Electrical life, resistive DC load
Kontaktlebensdauer bei ohmscher DC Belastung



Ordering data for TRP 68, TRP 69



Bestellangaben für TRP 68, TRP 69

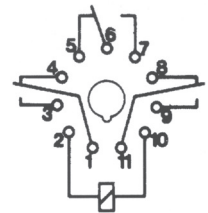
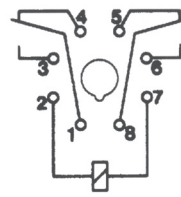
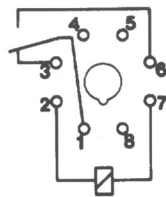
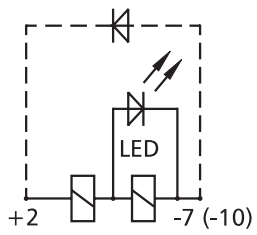


Dimensions and terminals arrangement Abmessungen und Anschlussbelegung

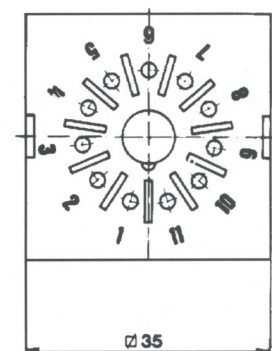
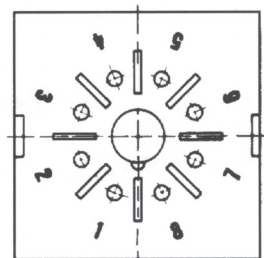
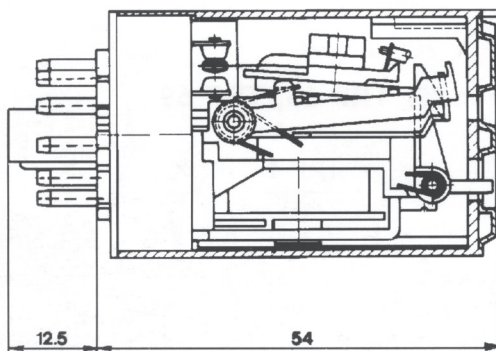
TRP 681

TRP 682

TRP 693

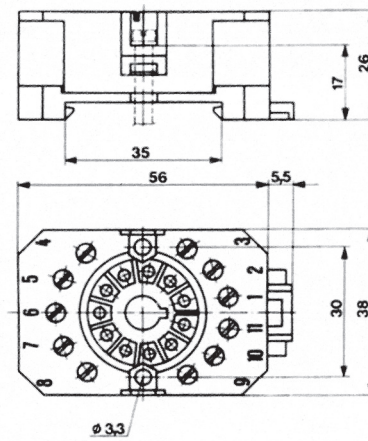
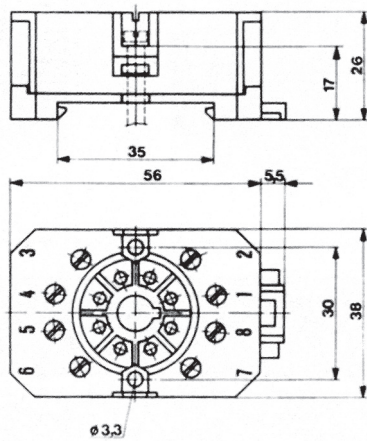


Protection diode Freilaufdiode

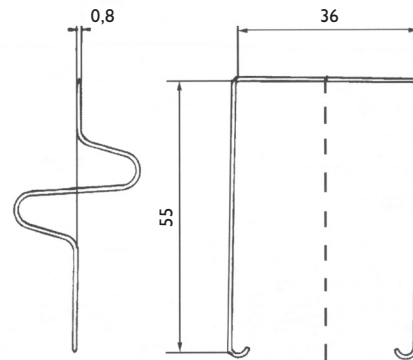
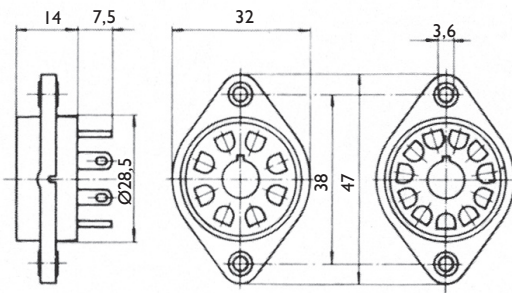


Accessories Zubehör

Sockets Sockels



Safety clip Haltefeder



Socket designation	For relay	Connections	Installation
TLK I 468	TRP 68	with screws	on plate or rail 35 mm
TLK I 469	TRP 69	with screws	on plate or rail 35 mm
TLK I 158	TRP 68	for soldering	on plate
TLK I 159	TRP 69	for soldering	on plate

Socket Bezeichnung	Für Relais	Anschlussart	Befestigung
TLK I 468	TRP 68	with screws	on plate or rail 35 mm
TLK I 469	TRP 69	with screws	on plate or rail 35 mm
TLK I 158	TRP 68	for soldering	on plate
TLK I 159	TRP 69	for soldering	on plate